

## ESGUICHO SELETOR DE VAZÃO

SV 823A-NC  
SV 823B-NC

### DESCRIÇÃO DO PRODUTO

Os Esguichos Modelo SV 823A-NC e SV 823B-NC são dispositivos para utilização em conjunto com canhões monitores fixos e portáteis. Esses esguichos possuem um seletor que permite alterar as vazões de modo extremamente eficaz, seja em aplicações que exijam alterações das vazões durante o combate ao incêndio ou em ocorrências com diferentes tipos de riscos e que, portanto, também necessitam de vazões diferentes.

Os esguichos seletores de vazão da série SV 823 são dotados de empunhaduras laterais em aço inoxidável, que são utilizadas para alteração da forma do jato. O projeto destes esguichos possibilita a alteração da forma do jato sem que ocorra alteração da vazão. São excelentes para aplicação de espuma do tipo AFFF, possuem engraxadeira para fácil lubrificação

O esguicho modelo **SV 823A-NC** é ideal para utilização em conjunto com canhões monitores portáteis ou com canhões monitores de viaturas.

O esguicho modelo **SV 823B-NC** é fabricado em latão e é ideal para utilização com canhões monitores fixos, pois seu material construtivo permite o uso em qualquer ambiente, mesmo em aplicações com atmosferas agressivas, tais como: plantas químicas, petroquímicas, refinarias, ambientes offshore, entre outros

### CARACTERÍSTICAS

#### Modelo **SV 823A-NC**:

- Material de fabricação: Liga leve de alumínio
- Peso: 1,5 kg.
- Conexão de entrada: Rosca Fêmea Giratória 2.1/2" NH 7,5 F.P.P.
- Opções do seletor de vazão: 300, 500 e 700 gpm (1140, 1900 e 2660 L/min) @ 7Kgf/cm<sup>2</sup>.
- Pressão de trabalho: 7Kgf/cm<sup>2</sup> a 16Kgf/cm<sup>2</sup>
- Comprimento: 172 mm.

#### Modelo **SV 823B-NC**:

- Material de fabricação: Latão fundido.
- Peso: 3,5 kg.
- Conexão de entrada: Rosca Fêmea Giratória 2.1/2" NH 7,5 F.P.P.
- Opções do seletor de vazão: 300, 500 e 700 gpm (1140, 1900 e 2660 L/min) @ 7Kgf/cm<sup>2</sup>.
- Pressão de trabalho: 7Kgf/cm<sup>2</sup> a 16Kgf/cm<sup>2</sup>
- Comprimento: 172 mm.

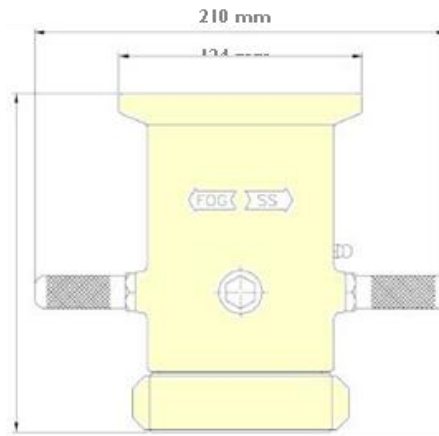


SV 823A-NC

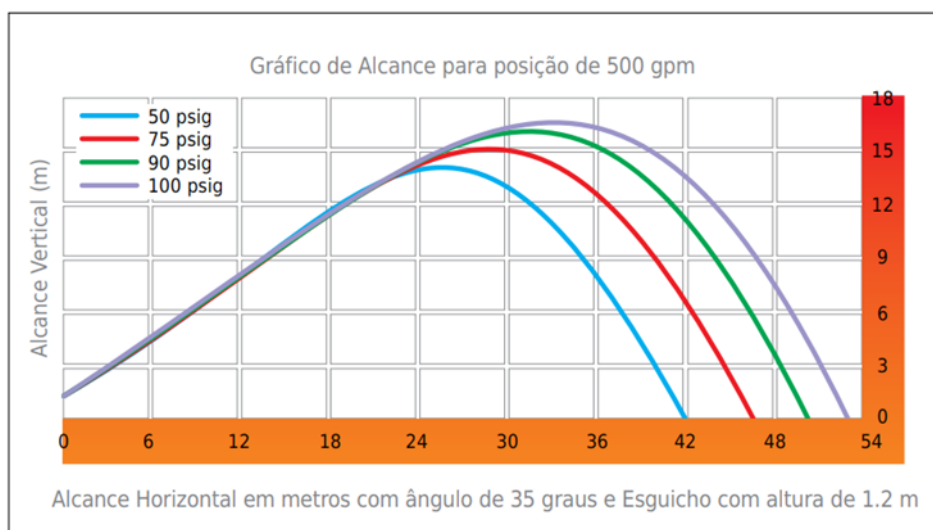
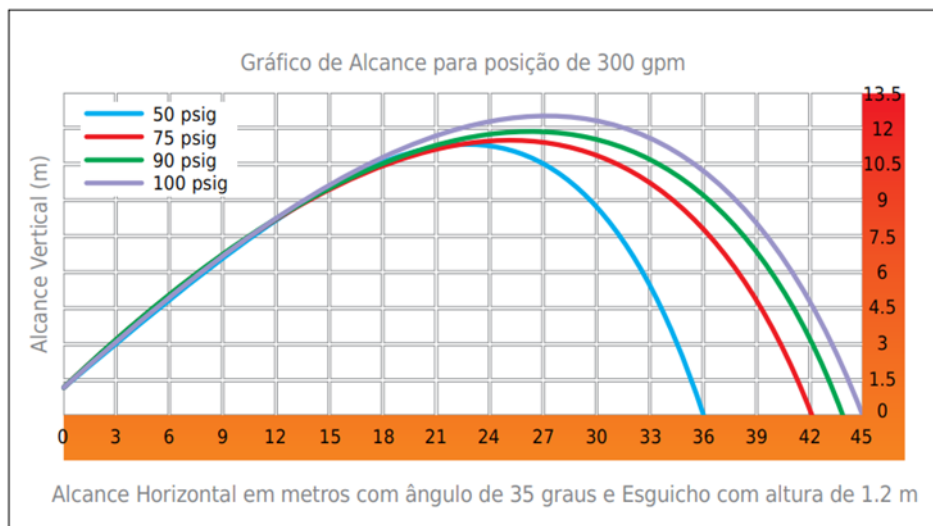


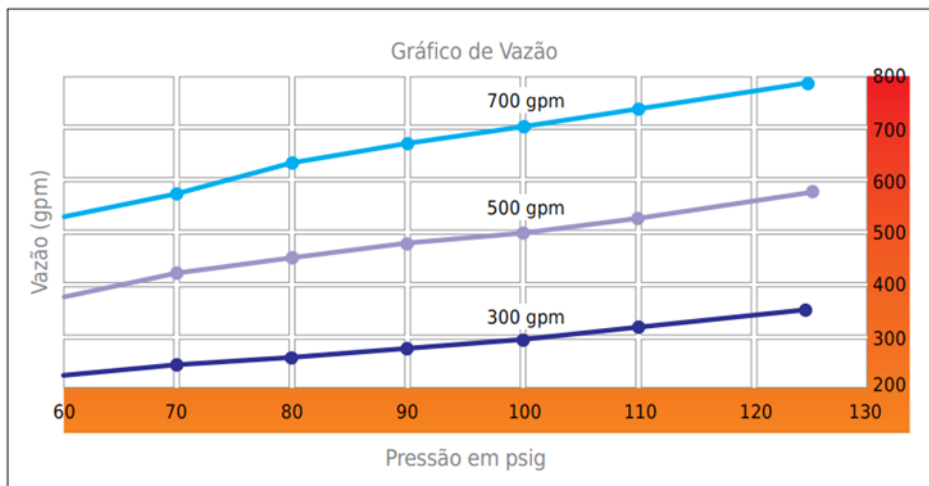
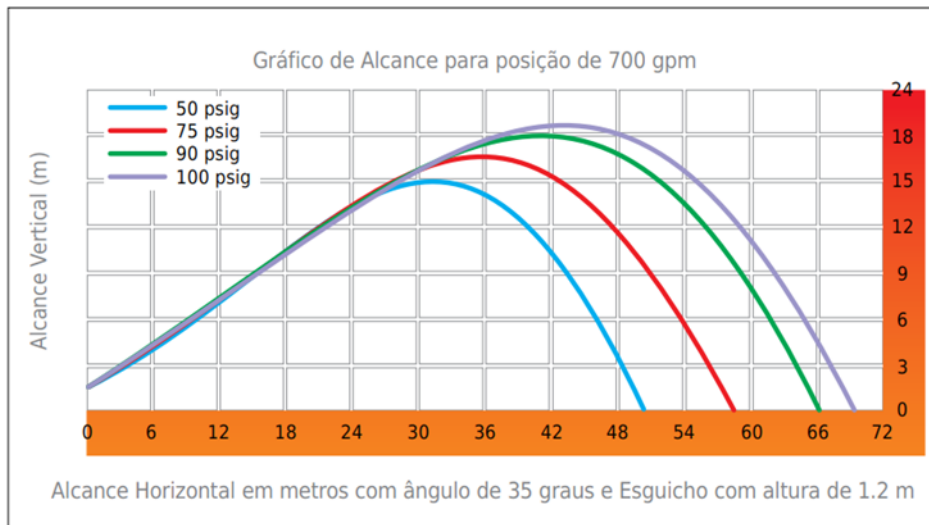
SV 823B-NC

## DIMENSÕES



## DESEMPENHO





## NOTA

Nos empenhamos em manter as informações sobre nossos produtos sempre atualizadas e corretas. No entanto, não podemos prever todos os usos e aplicações, nem antever todas as exigências ou situações específicas.

Todas as especificações estão sujeitas a alterações sem aviso prévio. Em caso de dúvida ou para informações adicionais, consulte a nossa home page: [www.argus-engenharia.com.br](http://www.argus-engenharia.com.br) ou entre em contato pelos telefones:

Matriz Vinhedo/SP (19) 3826-6670 – Filial Belo Horizonte (31) 2519-5555

Todos os direitos Reservados: Argus - Produtos e Sistemas Contra Incêndio Ltda.